

出展ゾーン

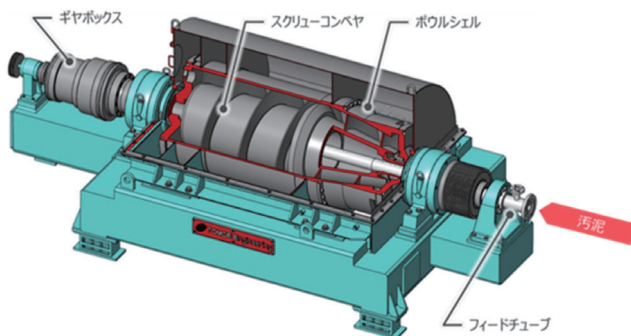
下水  
処理

# 低動力型高効率遠心脱水機 HED型

## 省エネと高性能を達成した、環境配慮型遠心脱水機

低動力型高効率遠心脱水機 HED型（高効率Ⅱ型）は、高脱水性と省エネ性を目的として開発された遠心脱水機です。

遠心脱水機の特徴である汚泥性状変動に対する優れた安定性を継承しつつ、低消費動力、低薬注率、低含水率を達成し、大幅なランニングコスト削減を実現しております。また、無機凝集剤を回転筒内部で添加する HED-W型（機内二液調質型）にも対応可能です。HED・HED-W型は全国に135台以上の販売実績を持ち、お客様からの高い御評価をいただいております。



低動力型高効率遠心脱水機概要

〈用途〉下水消化汚泥、混合生汚泥、MICS 他

〈標準処理能力〉2～100m<sup>3</sup>/h

〈比較〉高効率型と比べ消費電力約40～70%削減、  
ケーキ含水率、薬注率、ランニングコストも削減

### 【特長】

#### 1. 高性能運転

回転筒内での脱水効率を高めることで、ケーキ含水率削減と共に消化汚泥等の難脱水性の汚泥においても安定した性能を発揮します。

#### 2. ランニングコスト削減

脱水性能の安定性をさらに高めることで、高分子凝集剤の使用量が大幅に減少します。また、低遠心力での運転が可能となったことで、消費電力・補修費用等のあらゆる面でランニングコストの大幅な削減が期待できます。

#### 3. 完全自動運転

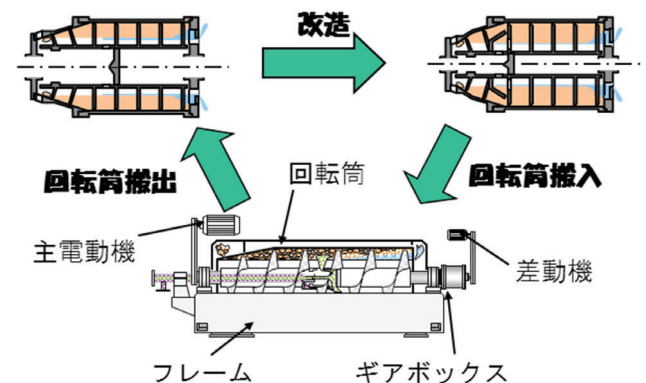
従来の制御システムを更に進化させ、「完全自動運転」を実現致しました。汚泥性状に合わせて最適な遠心力を選択し、常に最高効率の運転が可能になります。

#### 4. 省動力ギアボックス、低遠心力で電動機容量削減

省動力ギアボックスの採用で消費電力、電動機容量が削減できます。低遠心力運転との併用でその効果は大きいものになります。

#### 5. 既設遠心脱水機の改造が可能

弊社製の遠心脱水機であれば、HED型、機内二液調質のHED-W型への改造が可能です。



小間番号

■ 札幌ドーム ■

S3-12

[出展者] 巴工業株式会社

[所在地] 〒141-0001 東京都品川区北品川5-5-15 大崎ブライトコア18F

[連絡先] TEL: 03-3442-5156 FAX: 03-3442-5179

Eメール: kankyo@tomoe-e.co.jp 担当部署: 環境設備営業部